

UNIVERSAL



Сертификат:
РОСС CN. АВ24.В05932

Соответствует стандартам:
ГОСТ Р МЭК 60598-1-2011;
ГОСТ Р МЭК 598-2-1-97;
ГОСТ Р 51318.15-99;
ГОСТ Р 51514-99;
ГОСТ Р 51317.3.2-2006 разд. 6.7;
ГОСТ Р 51317.3.3-2008

Даунлайты



Даунлайт



Арт.№: 7943467



Арт.№: 7943429



Арт.№: 7943382

Технические характеристики

• Напряжение в сети:	42V DC;
• Класс энергопотребления:	A;
• Условия эксплуатации:	от – 10°C до + 40°C;
• Материал корпуса:	алюминий;
• Срок службы:	50 000 часов;
• Влагозащита:	IP40;
• Гарантийный срок:	2 года;
• Способ утилизации	как уничтожение бытовых отходов
• Комплектность:	изделие, паспорт;
• Цвет изделий:	белый, хром, золото.

Описание

Ультратонкий светодиодный светильник является современным встраиваемым источником света, сочетающим в себе низкое энергопотребление и высокую световую отдачу. На радиаторе внутри алюминиевого корпуса смонтирована светодиодная лента, свет от которой равномерно рассеивается благодаря использованию специальных материалов с повышенной светопропускной способностью.

Таким образом, ультратонкий светодиодный светильник обеспечивает яркое и равномерное освещение поверхности.

Светильники поставляются двух типов:

- мощностью 12 Вт (внешний диаметр корпуса 180 мм, диаметр установочного отверстия 165 мм)
- мощностью 20 Вт (внешний диаметр корпуса 240 мм, диаметр установочного отверстия 225 мм).

Для заказа доступны три варианта цвета корпуса - белый, хром и золото, и два варианта цветовой температуры - 3000 К (теплый белый свет) и 4000 К (нейтральный белый свет).

В светильниках используются светодиоды SMD3014 корпорации «HUGA Optotech» - второго крупнейшего производителя светодиодов на Тайване (на данный момент является совместным предприятием с «Epistar»).

Количество светодиодов в светильнике 12Вт – 84 шт., в светильнике 20Вт – 144 шт.

Блок питания от сети 220В поставляется в комплекте.

Применение

Применяется для освещения квартир, офисов и административных зданий.

Преимущества

	Ультратонкое исполнение. Толщина корпуса - 13мм
	Равномерная засветка поверхности
	Три варианта цвета корпуса для любого интерьера

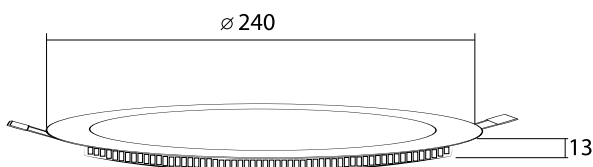
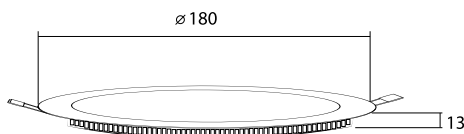


Номенклатура	Артикул	Цвет рамки	Диаметр, мм	Цветовая температура	Световой поток, Лм	Напряжение питания, В	Степень защиты	Транспортная упаковка		
								Кол-во (шт)	Габаритные размеры (мм)	Вес БРУТТО (кг)
Светильник светодиодный ультратонкий 12Вт 3000К 180мм белый	7943375	белый	180	3000К	750	42V DC	IP40	20	420x420x254	12
Светильник светодиодный ультратонкий 12Вт 4000К 180мм белый	7943382	белый	180	4000К	790	42V DC	IP40	20	420x420x254	12
Светильник светодиодный ультратонкий 20Вт 3000К 240мм белый	7943399	белый	240	3000К	1100	42V DC	IP40	10	500x250x254	8
Светильник светодиодный ультратонкий 20Вт 4000К 240мм белый	7943405	белый	240	4000К	1250	42V DC	IP40	10	500x250x254	8
Светильник светодиодный ультратонкий 12Вт 3000К 180мм хром	7943412	хром	180	3000К	750	42V DC	IP40	20	420x420x254	12
Светильник светодиодный ультратонкий 12Вт 4000К 180мм хром	7943429	хром	180	4000К	790	42V DC	IP40	20	420x420x254	12
Светильник светодиодный ультратонкий 20Вт 3000К 240мм хром	7943436	хром	240	3000К	1100	42V DC	IP40	10	500x250x254	8
Светильник светодиодный ультратонкий 20Вт 4000К 240мм хром	7943443	хром	240	4000К	1250	42V DC	IP40	10	500x250x254	8
Светильник светодиодный ультратонкий 12Вт 3000К 180мм золото	7943450	золото	180	3000К	750	42V DC	IP40	20	420x420x254	12
Светильник светодиодный ультратонкий 12Вт 4000К 180мм золото	7943467	золото	180	4000К	790	42V DC	IP40	20	420x420x254	12
Светильник светодиодный ультратонкий 20Вт 3000К 240мм золото	7943474	золото	240	3000К	1100	42V DC	IP40	10	500x250x254	8
Светильник светодиодный ультратонкий 20Вт 4000К 240мм золото	7943481	золото	240	4000К	1250	42V DC	IP40	10	500x250x254	8

Индивидуальная упаковка



Габаритные размеры





Номер декларации:
РОСС CN.AB24.Д01573
Соответствует стандартам:
ГОСТ Р МЭК 60598-2-5-99;
ГОСТ Р 51318.15-99.

**Светодиодные
прожекторы**



UNWE

Светодиодный прожектор



Индивидуальная упаковка

Технические характеристики

• Напряжение в сети:	AC85-265В, 50/60 Гц;
• Класс энергопотребления:	A;
• Источник света	сверхмощные светодиоды COB Epistar;
• Цветовая температура	4500K;
• Обозначение света	естественный белый свет;
• Индекс цветопередачи	Ra≥80;
• Угол светового пучка	120°;
• Условия эксплуатации	от -35°C до +50°C;
• Влажность окружающей среды	0-95%;
• Срок службы	более 50 000 часов;
• Класс защиты	I;
• Степень защиты корпуса	IP65;
• Материал корпуса	литой алюминиевый корпус с защитным покрытием;
• Защитное стекло	закаленное стекло;
• Цвет корпуса	серый;
• Отражатель	высококачественный, анодированный, алюминиевый рефлектор;
• Гарантийный срок	3 года;
• Комплектность:	изделие, паспорт, упаковка.

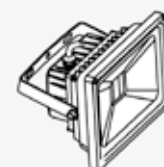
Описание

Светодиодные источники света ТМ UNIVersal - одно из самых инновационных, высокотехнологичных и экологических направлений. По своей функциональности, эксплуатационным характеристикам и экономичности они значительно превосходят традиционные источники света. Светодиодные прожекторы ТМ UNIVersal рассчитаны на напряжение AC 85-265 В 50/60 Гц. Светодиодные прожектора ТМ UNIVersal произведены на базе высококлассных светодиодных кристаллов Epistar, не содержат ртути и других опасных веществ.

Применение

Светодиодные прожекторы ТМ UNIVersal предназначены для освещения фасадов зданий, внутренних дворов, садов, оград, гаражей, охраняемых территорий, складских и производственных помещений, рекламных конструкций и т.п. Благодаря своим высоким показателям они являются наилучшим решением для самых различных сфер применения.

ПОТРЕБЛЯЕМАЯ МОЩНОСТЬ ПРИ РАВНОМ СВЕЧЕНИИ



Светодиодный прожектор

10Вт
20Вт
30Вт
50Вт



Галогеновый прожектор

400Вт
800Вт
1200Вт
2000Вт



Ассортимент



Номенклатура	Артикул	Мощность (Вт)	Пылевлагозащита IP	Напряжение (В)	Световой поток (лм)	Кэф-фициент мощности	Эквивалент мощности галогенового прожектора	Длина провода	Индивидуальная упаковка		Транспортная упаковка			
									Габаритные размеры (мм)	Вес НЕТТО (кг)	Кол-во (шт)	Габаритные размеры (мм)	Объем коробки	Вес БРУТТО (кг)
UFLLED-COB-10-845-GR-IP65	7943566	10	65	AC85-265В, 50/60 Гц	800	>0,65	400Вт	1м	130x100x140	0,52	32	420x550x310	0,07161	19,5
UFLLED-COB-20-845-GR-IP65	7943573	20	65	AC85-265В, 50/60 Гц	1600	>0,8	800Вт	1,5м	200x160x140	1,04	12	430x510x310	0,067983	15,7
UFLLED-COB-30-845-GR-IP65	7943580	30	65	AC85-265В, 50/60 Гц	2460	>0,95	1200Вт	1,5м	260x220x170	1,93	8	470x550x370	0,095645	19,3
UFLLED-COB-50-845-GR-IP65	7943597	50	65	AC85-265В, 50/60 Гц	4040	>0,95	2000Вт	1,5 м	310x260x190	2,92	4	330x550x410	0,074415	14,35
UFLLED-COB-10-845-GR-IP44-PIR	7943627	10	44	AC230В, 50/60 Гц	800	>0,65	400Вт	1м	170x140x140	0,67	18	310x540x450	0,07533	14,3

Преимущества



Высокая эффективность, революционно низкое энергопотребление (экономию электроэнергии более 90%), высокий уровень светоотдачи (>80 лм/Вт)



Срок службы светодиодных прожекторов TM UNIVERSAL в 20-30 раз больше, чем у галогеновых прожекторов, и составляет более 50 000 часов



Устойчивость к перепадам напряжения при неизменной яркости



Отсутствие ультрафиолетового и инфракрасного излучения



Медная монтажная плата для более эффективного теплоотвода



Электро- и пожаробезопасность ввиду сверхмалого тепловыделения светодиодных прожекторов TM UNIVERSAL



Устойчивость к перепадам температуры. Температурный диапазон эксплуатации светодиодных прожекторов TM UNIVERSAL от -35°C до +50°C



Экологическая безопасность. Светодиодные прожектора TM UNIVERSAL не содержат ртути и вредных материалов, не требуют специальной утилизации



Золотые токоподводящие дорожки светодиодов



Высокая виброустойчивость и ударопрочность светодиодных прожекторов TM UNIVERSAL благодаря отсутствию нити накалывания и стеклянных трубок



Высокий индекс цветопередачи Ra>80.



Длина провода от 1 до 1.5 м.

Идентификация светодиодного прожектора UNIVERSAL

Расшифровка номенклатуры прожектора

UFLLED-COB-10-845-GR-IP44-PIR	
UFLLED	Обозначает «Прожектор светодиодный энергосберегающий TM UNIVERSAL»
COB	Обозначает тип светодиода (Chip On Board)
10	Обозначает мощность, Вт
845	Обозначает код цветности, где 8 - цветопередача (индекс цветопередачи Ra≥80), 45 - первые две цифры, обозначающие цветовую температуру в градусах Кельвина
GR	Обозначает цвет корпуса (Grey – серый)
IP44	Обозначает класс защиты от пыли и влаги
PIR	Обозначает с датчиком движения (Passive infrared)

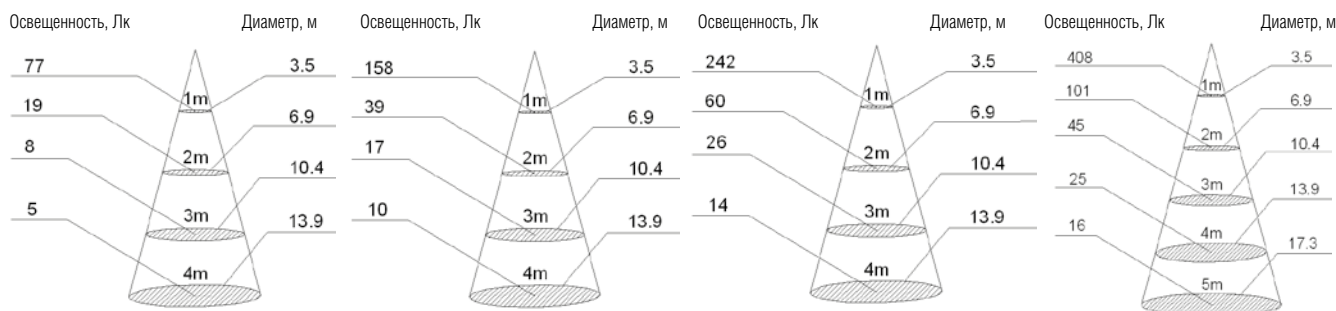
Оптические характеристики прожекторов

Для прожектора 10 Вт
Световой поток 800 Лм

Для прожектора 20 Вт
Световой поток 1600 Лм

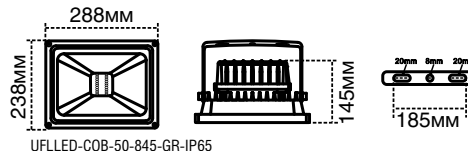
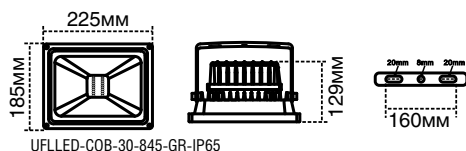
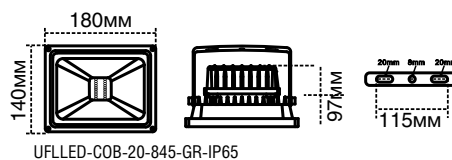
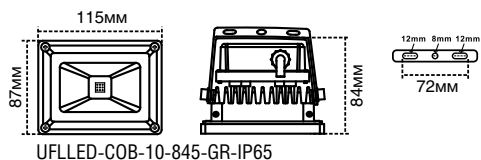
Для прожектора 30 Вт
Световой поток 2460 Лм

Для прожектора 50 Вт
Световой поток 4040 Лм



Угол рассеивания 120°, цветовая температура 4500 К (Естественный белый свет). Индекс цветопередачи Ra 80

Габаритные размеры



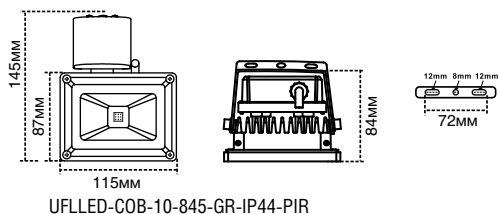
Светодиодный прожектор с датчиком движения



UFLLED-COB-10-845-GR-IP44-PIR

Технические характеристики

- Дальность действия: 0 - 10м ± 2м (при 22°С);
- Угол охвата: 180°;
- Задержка отключения: от 5с ± 2с до 4мин ± 1мин;
- Степень защиты: IP44;
- Внешняя освещенность: от 10 до 1000Лк.



Применение

Прожекторы оборудованы инфракрасным датчиком движения, который реагирует на движение тепловых объектов в зоне охвата, управляя включением и выключением прожектора. Датчик оснащен тремя регуляторами для настройки параметров работы: величины освещенности, при которой начинает действовать датчик, дальность действия/чувствительность датчика к объектам, а также времени работы прожектора после его включения. Прожекторы включаются при появлении человека в зоне охвата и выключаются при его выходе из этой зоны. Благодаря подобной автоматике можно значительно сократить расходы на электроэнергию. Прожекторы крепятся с помощью стального кронштейна.

Установка прожекторов

Схема установки прожектора с углом поворота 180°

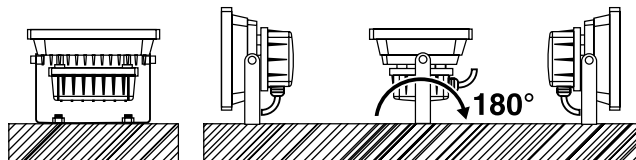
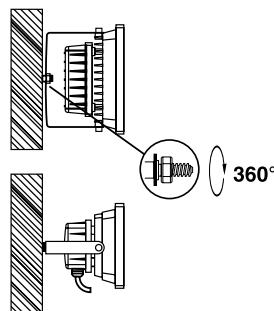


Схема установки прожектора с углом поворота 360°





Сертификат:
РОСС CN.AB24.B03116.
РОСС RU.МЛ20.В01041.

Соответствует стандартам:
ГОСТ Р МЭК 60598-1-2003;
ГОСТ Р МЭК 598-2-8-97;
ГОСТ Р 51318.15-99;
ГОСТ Р 51514-99;
ГОСТ Р 51317.3.2-2006 п. 6,7;
ГОСТ Р 51317.3.3-2008;

**Светильники
переносные**

**Л
V
S
R
E
M
I
N**

Светильник переносной



Индивидуальная
упаковка

Технические характеристики

• Напряжение / частота тока:	220В/50Гц;
• Степень защиты:	IP20;
• Тип источника света:	ЛН/КЛЛ;
• Максимальная мощность источника света:	60 Вт;
• Вид цоколя источника света:	E27;
• Материал патрона:	керамика;
• Гарантийный срок:	5 лет;
• Цвет:	оранжевый;
• Способ утилизации:	как уничтожение бытовых отходов;
• Комплектность:	изделие, паспорт, упаковочный пакет.

Применение

Светильник переносной предназначен для временного местного освещения рабочей зоны в условиях удаленности от источника света или питающей сети:

- в подсобных помещениях;
- в мастерских, слесарных участках;
- в гаражах, автомастерских, сервисах;
- в подсобных помещениях;
- в труднодоступных местах (кладовые и т.д.)



Описание

Переносные светильники имеют классический европейский дизайн в ярко-оранжевой цветовой гамме. Изделия оснащены металлическим отражателем с антикоррозийным покрытием. Для удобства использования в верхней части имеется специальный подвесной крюк, позволяющий надежно закрепить светильник в момент эксплуатации. Ручка снабжена встроенным выключателем и в отдельных наименованиях приборной розеткой для максимального повышения функциональности изделия. Питающий провод с двойной изоляцией позволяет осуществлять эксплуатацию светильника на расстоянии до 30 м. Все изделия прошли успешную сертификацию по обновленным ТУ на соответствие современным требованиям стандартов и ГОСТ Р.

Преимущества



Светильник комплектуется керамическим патроном, который обладает большой надежностью и не плавится. Согласно требованиям безопасности конструкцией светильника предусмотрено расположение патрона таким образом, чтобы токоведущие части патрона и лампы были недоступны для потребителя.



Металлический отражатель с антикоррозийным покрытием гарантирует механическую прочность светильника.



Наличие выключателя на корпусе светильника обеспечивает удобство эксплуатации.



Крюк для подвеса обеспечивает удобство эксплуатации.



Пластиковый корпус светильника обеспечивает дополнительную защиту от поражения электрическим током.



Рассеиватель светильника снабжен защитной сеткой, что делает его более безопасным и надежным в эксплуатации.



Для изготовления вилки светильника-переноски используется никелированный цельнолатунный штифт.



Качественный пластикат, использующийся в производстве провода для светильника (марка ПВС), обеспечивает стойкость к деформациям изгиба при номинальном напряжении не менее 30 000 циклов движения.



Светильник-переноска снабжен резиновой втулкой, расположенной в месте выхода кабеля. Она предохраняет кабель от разрывов, которые могут образоваться из-за изгибов провода.



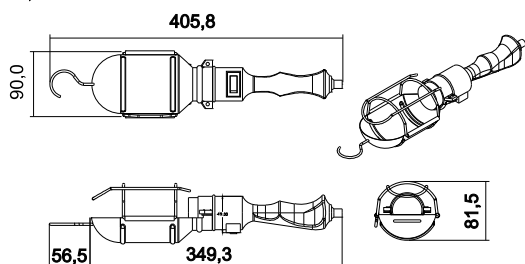
Светильники поставляются в удобной упаковке с паспортом.



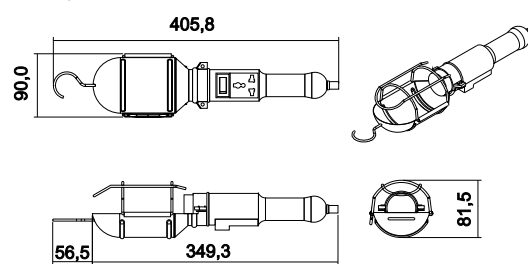
Внешний вид	Номенклатура	Артикул	Тип цоколя	Длина шнура (м)	Максимальная мощность источника света ЛН/КЛЛ	Напряжение в сети	Транспортная упаковка	
							Количество в упаковке (шт.)	Габаритные размеры (мм)
	Светильник переносной ТМ "UNIVERSAL" с выключателем ПВС 2x0,75 3м (еврослот), 220В	966U-0103	E27	3	60 Вт/15 Вт	220/250 В	20	-
	Светильник переносной ТМ "UNIVERSAL" с выключателем ПВС 2x0,75 5м (еврослот), 220В	966U-0105	E27	5	60 Вт/15 Вт	220/250 В	20	-
	Светильник переносной ТМ "UNIVERSAL" с выключателем ПВС 2x0,75 7м (еврослот), 220В	966U-0107	E27	7	60 Вт/15 Вт	220/250 В	20	-
	Светильник переносной ТМ "UNIVERSAL" с выключателем ПВС 2x0,75 10м (еврослот), 220В	966U-0110	E27	10	60 Вт/15 Вт	220/250 В	20	-
	Светильник переносной ТМ "UNIVERSAL" с выключателем ПВС 2x0,75 12м (еврослот), 220В	966U-0112	E27	12	60 Вт/15 Вт	220/250 В	20	-
	Светильник переносной ТМ "UNIVERSAL" с выключателем ПВС 2x0,75 15м (еврослот), 220В	966U-0115	E27	15	60 Вт/15 Вт	220/250 В	10	-
	Светильник переносной ТМ "UNIVERSAL" с выключателем ПВС 2x0,75 20м (еврослот), 220В	966U-0120	E27	20	60 Вт/15 Вт	220/250 В	10	-
	Светильник переносной ТМ "UNIVERSAL" с выключателем ПВС 2x0,75 25м (еврослот), 220В	966U-0125	E27	25	60 Вт/15 Вт	220/250 В	10	-
	Светильник переносной ТМ "UNIVERSAL" с выключателем и розеткой 3м ПВС 2x1 (еврослот), 220В	966U-0203	E27	3	60 Вт/15 Вт	220/250 В	20	-
	Светильник переносной ТМ "UNIVERSAL" с выключателем и розеткой 5м ПВС 2x1 (еврослот), 220В Россия/Китай	966U-0205 СП-5-ВР	E27	5	60 Вт/15 Вт	220/250 В	20	-
	Светильник переносной ТМ "UNIVERSAL" с выключателем и розеткой 7м ПВС 2x1 (еврослот), 220В	966U-0207	E27	7	60 Вт/15 Вт	220/250 В	20	-
	Светильник переносной ТМ "UNIVERSAL" с выключателем и розеткой 10м ПВС 2x1 (еврослот), 220В Россия/Китай	966U-0210 СП-10-ВР	E27	10	60 Вт/15 Вт	220/250 В	20	-
	Светильник переносной ТМ "UNIVERSAL" с выключателем и розеткой 12м ПВС 2x1 (еврослот), 220В	966U-0212	E27	12	60 Вт/15 Вт	220/250 В	20	-
	Светильник переносной ТМ "UNIVERSAL" с выключателем и розеткой 15м ПВС 2x1 (еврослот), 220В	966U-0215	E27	15	60 Вт/15 Вт	220/250 В	10	-
	Светильник переносной ТМ "UNIVERSAL" с выключателем и розеткой 20м ПВС 2x1 (еврослот), 220В	966U-0220	E27	20	60 Вт/15 Вт	220/250 В	10	-
	Светильник переносной ТМ "UNIVERSAL" с выключателем и розеткой 25м ПВС 2x1 (еврослот), 220В	966U-0225	E27	25	60 Вт/15 Вт	220/250 В	10	-
	Светильник переносной ТМ "UNIVERSAL" с выключателем и розеткой 30м ПВС 2x1 (еврослот), 220В	966U-230	E27	30	60 Вт/15 Вт	220/250 В	10	-

Габаритные размеры

СП-5-В, СП-10-В



СП-5-ВР, СП-10-ВР





Сертификат:
РОСС CN. AV24.V06007

Соответствует стандартам:
ГОСТ Р МЭК 730-1-95;
ГОСТ Р МЭК 60730-1-2002;
ГОСТ Р 51318.14.1-2006 p.4;
ГОСТ Р 51318.14.2-2006 p.5, 7;
ГОСТ Р 51317.3.2-2006-2006 p.6, 7;
ГОСТ Р 51317.3.3-2008.

**Датчики
движения и
освещенности**



Датчики движения UMS



Индивидуальная упаковка

Технические характеристики

• Напряжение в сети:	230 В;
• Частота тока:	50Гц;
• Условия эксплуатации:	от – 20°C до + 40°C;
• Материал корпуса:	ABS-пластик;
• Срок службы:	5 лет;
• Гарантийный срок:	1 год;
• Комплектность:	изделие, паспорт, крепежные элементы, картонная упаковка/блистер
• Цвет изделий:	белый, черный.

Описание

Корпус датчиков изготовлен из ABS-пластика, стойкого к механическим повреждениям и не поддерживающего горение. Монтаж производится с помощью крепежных элементов, входящих в комплект изделия. Модели, предназначенные для установки снаружи помещений, имеют степень защиты IP44.

Применение

Инфракрасные датчики движения служат для автоматического управления освещением (охранной сигнализацией, электроприборами) как внутри, так и снаружи помещений. Датчик реагирует на движение объектов в пределах зоны своего действия, либо срабатывает в зависимости от уровня освещенности (смена дня и ночи).

Основная цель применения датчиков движения – значительная экономия электроэнергии путем создания автоматических систем освещения. Также датчики движения широко используются в составе охранных систем.

Конструкция датчиков позволяет регулировать следующие параметры:

- порог срабатывания датчика в зависимости от уровня освещенности;
- время включения световых приборов;
- размер зоны обнаружения.

Преимущества



Простой и удобный способ экономии электроэнергии.



Автоматизация управления освещением.



Большой выбор моделей.



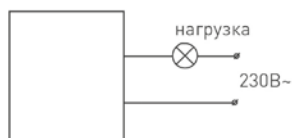
Внешний вид	Наименование	Артикул	Цвет	Транспортная упаковка		
				Кол-во (шт.)	Вес (кг)	Габаритные размеры (мм)
	Датчик движения UMS-01 скрытой установки 500Вт 9м IP20, с датчиком звука	7943207	Белый	100	14,2	440x360x360
	Датчик движения UMS-04 скрытой установки, 600Вт 9м IP20	7943214	Белый	100	14,0	495x315x395
	Датчик движения UMS-04B скрытой установки 600Вт 9м IP20 блистер	7943221	Белый	50	8,0	585x420x255
	Датчик движения UMS-03 скрытой установки 1200Вт 9м IP20	7943238	Белый	100	13,0	530x290x410
	Датчик движения UMS-06 потолочный 1200Вт 12м IP20	7943245	Белый	50	11,7	653x385x268
	Датчик движения UMS-07 потолочный 1200Вт 6м IP20	7943252	Белый	50	11,7	653x385x268
	Датчик движения UMS-07B потолочный 1200Вт 6м IP20 блистер	7943269	Белый	50	12,0	653x400x365
	Датчик движения UMS-08 настенный 1200Вт 12м IP44	7943276	Белый	50	14,0	465x420x275



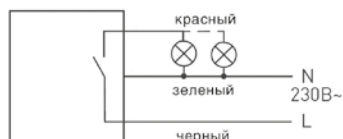
Внешний вид	Наименование	Артикул	Цвет	Транспортная упаковка		
				Кол-во (шт.)	Вес (кг)	Габаритные размеры (мм)
	Датчик движения UMS-09 настенный 1200Вт 12м IP44	7943283	Белый	50	10,2	480x415x227
	Датчик движения UMS-10 настенный 1200Вт 12м IP44	7943290	Белый	50	13,9	450x310x480
	Датчик движения UMS-14 настенный 1200Вт 12м IP44	7943306	Белый	36	12,0	447x390x422
	Датчик движения UMS-14C настенный угловой 1200Вт 12м IP44	7943313	Белый	36	12	447x390x422
	Датчик движения UMS-11 на прожектор 1200Вт 12м IP44	7943320	Черный	50	13,3	490x390x310

Схемы подключения

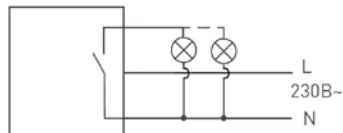
UMS-01



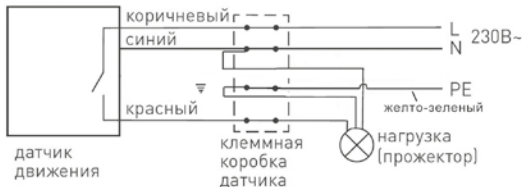
UMS-03



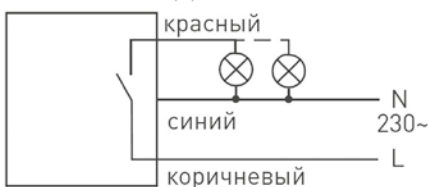
UMS-04(B)



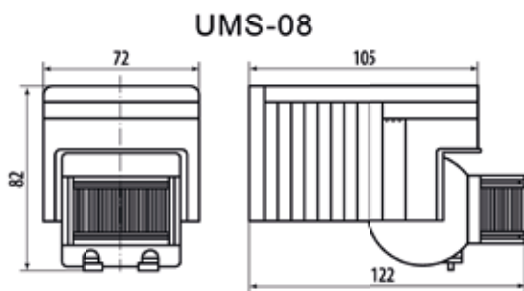
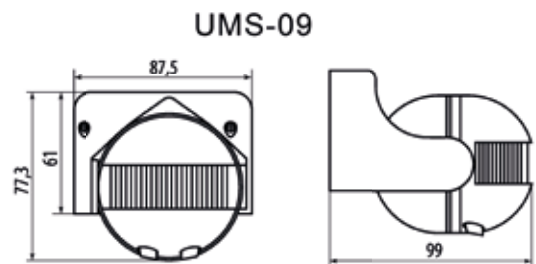
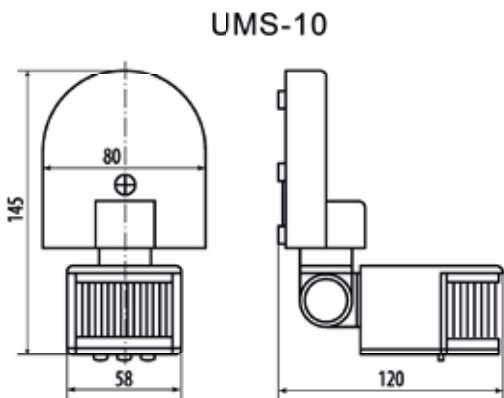
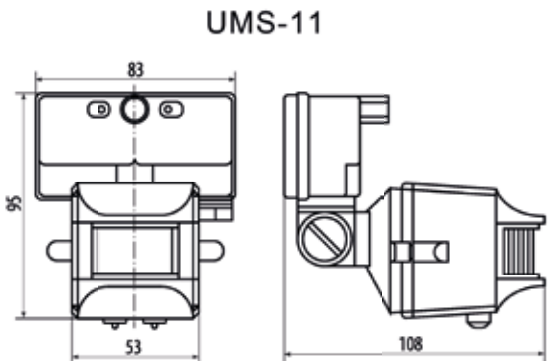
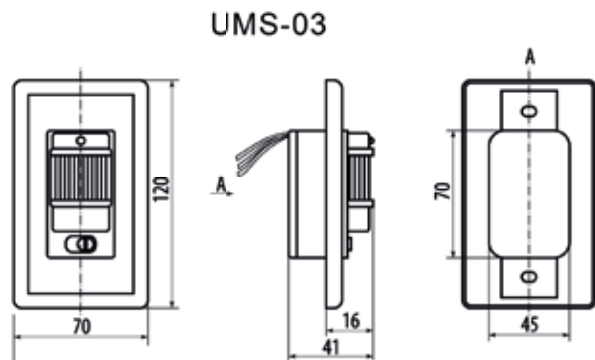
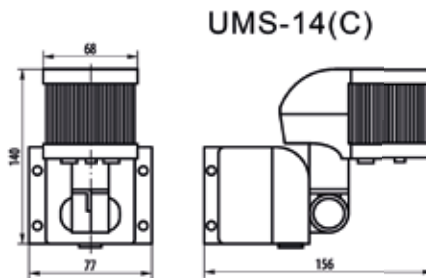
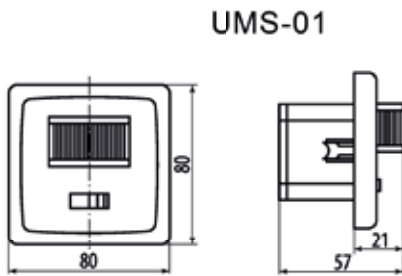
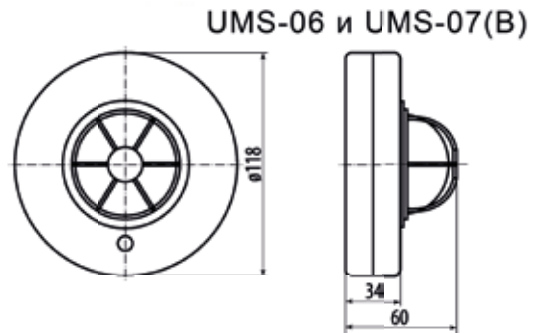
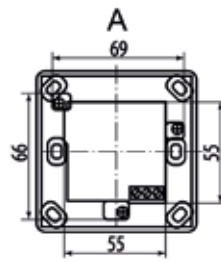
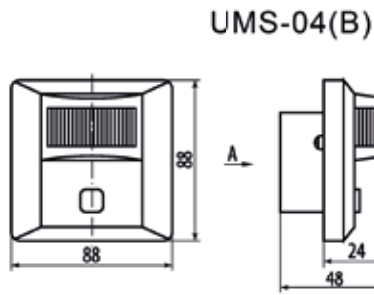
UMS-11



UMS-06 UMS-09
UMS-07(B) UMS-10
UMS-08 UMS-14(C)



Габаритные размеры



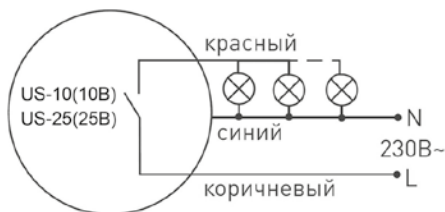
Датчик освещенности US



Технические характеристики

- Напряжение в сети: 230 В;
- Частота тока: 50Гц;
- Условия эксплуатации: от - 20°C до + 40°C;
- Материал корпуса: ABS-пластик;
- Срок службы: 5 лет;
- Гарантийный срок: 1 год;
- Комплектность: изделие, паспорт, крепежные элементы, картонная упаковка/блистер
- Цвет изделий: белый.

Схемы подключения



Описание

Корпус датчика изготовлен из ABS-пластика, стойкого к механическим повреждениям и неподдерживающего горение. Монтаж производится с помощью крепежной пластины. Порог срабатывания датчика зависит от освещенности и регулируется в диапазоне от 5 до 50 Лк. В качестве коммутационного элемента служит электромеханическое реле. Конструкция датчика обеспечивает степень защиты IP44.

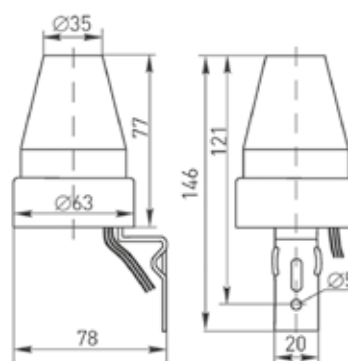
Применение

Управление уличным освещением: освещение дорог, автостоянок, парков, садов, производственных территорий, световой рекламы, коттеджей и т.п.

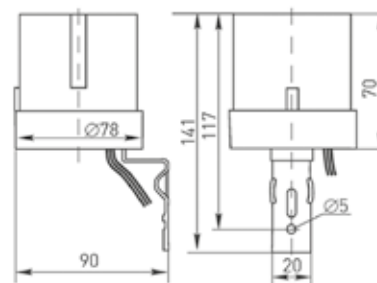
Управление освещением внутри помещений: освещение витрин, офисных центров, подъездов и т.п.

Габаритные размеры

US-10(B)



US-25(B)



Внешний вид	Наименование	Артикул	Цвет	Транспортная упаковка		
				Кол-во (шт.)	Вес (кг)	Габаритные размеры (мм)
	Датчик освещенности US-10, 10А, IP44	7943337	Белый	100	13,8	380x370x385
	Датчик освещенности, US-10В, 10А, IP44, блистер	7943344	Белый	60	9.	515x515x245
	Датчик освещенности US-25, 25А, IP44	7943351	Белый	50	10,2	507x470x180
	Датчик освещенности US-25В, 25А, IP44, блистер	7943368	Белый	50	13	680x445x325